

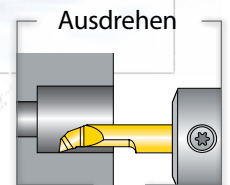
# microscope

Ausdrehwerkzeug-Sets  
zu super Preisen!

Preisvorteil  
bis **40%**



Wir freuen uns, Ihnen unsere neue **microscope** Promotion anbieten zu dürfen. In dieser Promotion haben wir Ihnen die gängigsten und bewährtesten **microscope** Ausdrehwerkzeuge im Set (mit und ohne Halter) zu einem unschlagbaren Preis zusammengestellt.



	Bezeichnung	D min.	R	L1	L	Smax	F	Listenpreis	Promopreis
063-00232	MS442BCR15L10RVBX	4.2	0.15	10	28.5	0.3	1.93	20.25	<b>59 €</b>
063-00233	MS442BCR15L16RVBX	4.2	0.15	16	35.2	0.3	1.93	21.55	
063-00234	MS442BCR15L21RVBX	4.2	0.15	21	39.8	0.3	1.93	24.55	
063-00235	MS442BCR15L26RVBX	4.2	0.15	26	45.7	0.3	1.93	25.90	
<b>VAD-00284 - SET 4 mm - 4 Werkzeuge</b>									<del>92.25</del>
063-00017	M552BCR20L16RVBX	5.2	0.20	16	41.0	0.5	2.44	18.70	<b>59 €</b>
063-00018	M552BCR20L21RVBX	5.2	0.20	21	46.0	0.5	2.44	22.25	
063-00019	M552BCR20L26RVBX	5.2	0.20	26	51.0	0.5	2.44	25.15	
063-00020	M552BCR20L30RVBX	5.2	0.20	30	55.0	0.5	2.44	28.40	
<b>VAD-00285 - SET 5 mm - 4 Werkzeuge</b>									<del>94.50</del>
063-00025	M662BCR20L16RVBX	6.2	0.20	16	42.0	0.5	2.93	18.75	<b>59 €</b>
063-00026	M662BCR20L21RVBX	6.2	0.20	21	47.0	0.5	2.93	22.30	
063-00027	M662BCR20L26RVBX	6.2	0.20	26	52.0	0.5	2.93	25.25	
063-00028	M662BCR20L30RVBX	6.2	0.20	30	56.0	0.5	2.93	28.55	
<b>VAD-00286 - SET 6 mm - 4 Werkzeuge</b>									<del>94.85</del>

<b>MHC</b> Rundschaft Halter	4 Spannflächen	einseitig	mit Schulter	siehe Seite 2	<del>84.25</del>	<b>56 €</b>
<b>MHC</b> Rundschaft Halter	2 Spannflächen	einseitig	mit Schulter	siehe Seite 3	<del>83.00</del>	<b>56 €</b>
<b>MHCR</b> Rundschaft Halter	4 Spannflächen	einseitig	ohne Schulter	siehe Seite 4	<del>102.15</del>	<b>69 €</b>
<b>MHCR</b> Rundschaft Halter	4 Spannflächen	doppelseitig	ohne Schulter	siehe Seite 4	<del>108.05</del>	<b>69 €</b>
<b>MHCS</b> Rundschaft Halter	4 Spannflächen	einseitig	mit Schulter	siehe Seite 5	<del>106.35</del>	<b>69 €</b>

Halter zum Promotionspreis nur in Verbindung mit einem Set und max. 1 Halter pro Set bestellbar.

Halterauswahl auf den Folgeseiten.

Edelstahl Isolierkanne	* bei Abnahme von 2 Sets (individuell auswählbar)	<b>kostenlos</b>
Victorinox Taschenmesser	* bei Abnahme von 3 Sets (individuell auswählbar)	<b>kostenlos</b>



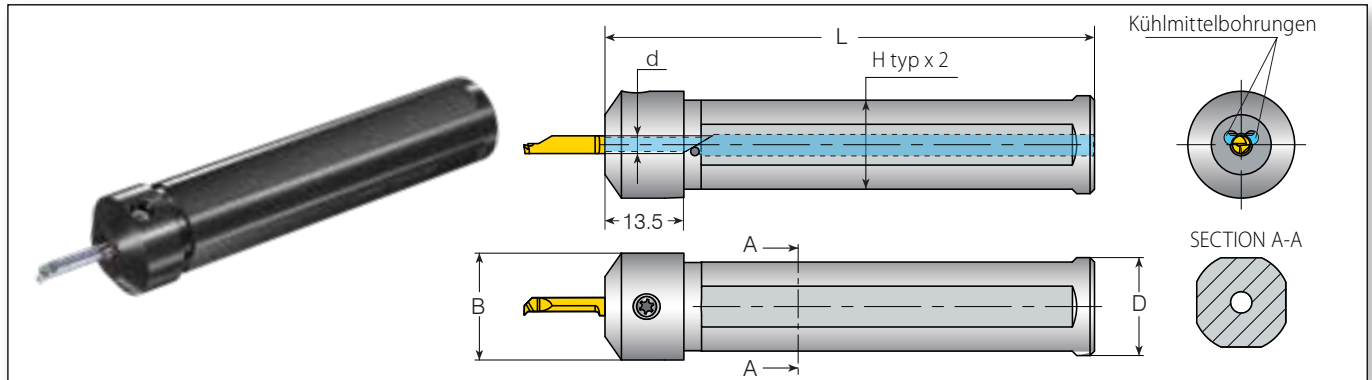
**kostenlos\***



Bestellformular					
Firma:				Kd.-Best.-Nr.:	
Straße:				Besteller:	
PLZ/Ort:				Telefon:	
Stück Set:	Artikel-Nr.:	Bezeichnung:	Stück Halter:	Artikel-Nr.:	Bezeichnung:
	VDA-00284	Set 4 mm			
	VDA-00285	Set 5 mm			
	VDA-00286	Set 6 mm			
Edelstahl Isolierkanne (bei Abnahme von 2 Sets)			Victorinox Taschenmesser (bei Abnahme von 3 Sets)		

Bitte schicken Sie diese Bestellung per Fax oder Email an uns oder Ihren Vertriebspartner. Preise zuzüglich gesetzlicher Mehrwertsteuer. Nur solange der Vorrat reicht.

Ihr Vertriebspartner:

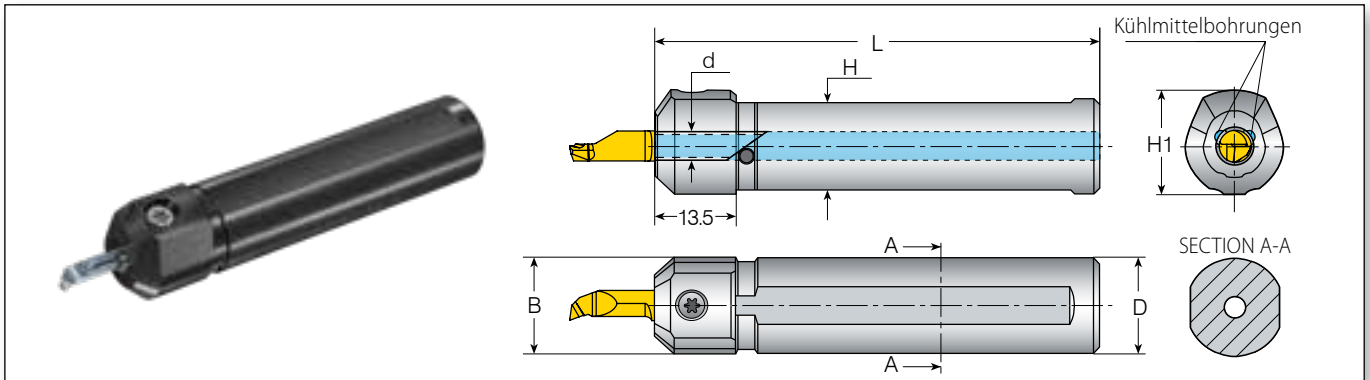
## Werkzeughalter-Rundschaft-4 Spannflächen





						Ersatzteile	
Schneideinsatz Durchmesser	Bestellnummer	Abmasse mm					
d (mm)		D	B	H	L	Spannschraube	Torx-Schlüssel
4.0	MHC20-4-4F	20.0	22.0	18.8	83.5	SL7DT15 oder SL7DBT15IP*	KT15 oder F15IP*
	MHC22-4-4F	22.0	24.0	20.0	110		
	MHC23-4-4F	23.0	25.0	21.0			
	MHC25-4-4F	25.0	27.0	23.0			
	MHC28-4-4F	28.0	30.0	26.0			
5.0	MHC20-5-4F	20.0	22.0	18.8	83.5		
	MHC22-5-4F	22.0	24.0	20.0	110		
	MHC23-5-4F	23.0	25.0	21.0			
	MHC25-5-4F	25.0	27.0	23.0			
	MHC28-5-4F	28.0	30.0	26.0			
6.0	MHC20-6-4F	20.0	22.0	18.8	83.5		
	MHC22-6-4F	22.0	24.0	20.0	110		
	MHC23-6-4F	23.0	25.0	21.0			
	MHC25-6-4F	25.0	27.0	23.0			
	MHC28-6-4F	28.0	30.0	26.0			
7.0	MHC22-7-4F	22.0	24.0	20.0	110		
	MHC23-7-4F	23.0	25.0	21.0			
	MHC25-7-4F	25.0	27.0	23.0			
	MHC28-7-4F	28.0	30.0	26.0			

\* Torx+ Schraube und Schlüssel für das verbesserte Klemmsystem sind ab sofort verfügbar

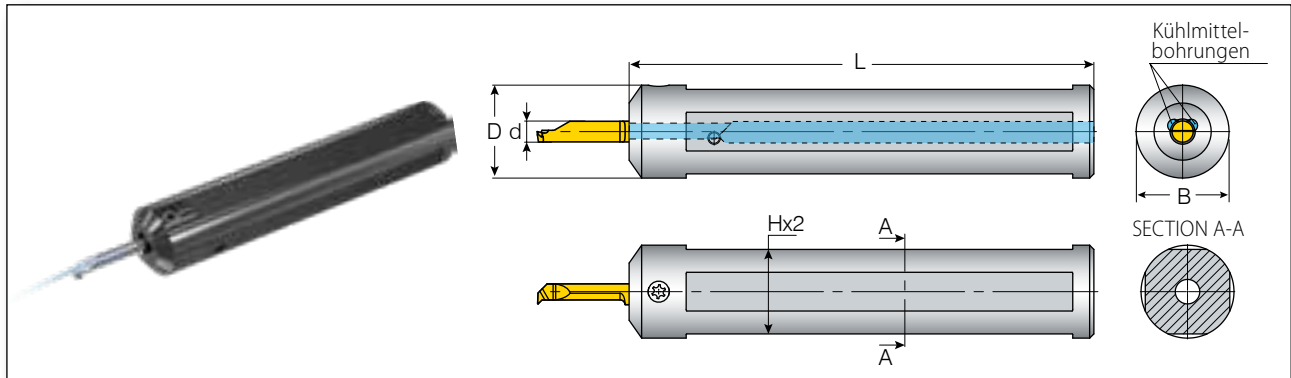
## Werkzeughalter-Rundschaft-2 Spannflächen





						Ersatzteile	
Schneideinsatz Durchmesser	Bestellnummer	Abmessungen mm					
d (mm)		D=B	H1	H	L	Spannschraube	Torx-Schlüssel
4.0	MHC 10-4	10.0	14.0	8.8	65.0	SL7DT15 oder SL7DBT15IP*	KT15 oder F15IP*
	MHC 12-4	12.0	16.0	10.8	70.0		
	MHC 16-4	16.0	17.6	14.8	75.0		
	MHC 20-4	20.0	22.0	18.8	84.0		
5.0	MHC 10-5	10.0	14.0	8.8	65.0		
	MHC 12-5	12.0	16.0	10.8	70.0		
	MHC 16-5	16.0	18.6	14.8	75.0		
	MHC 20-5	20.0	22.0	18.8	84.0		
6.0	MHC 12-6	12.0	16.0	10.8	70.0		
	MHC 16-6	16.0	18.6	14.8	75.0		
	MHC 20-6	20.0	22.0	18.8	84.0		
7.0	MHC 16-7	16.0	18.6	14.8	75.0		
	MHC 20-7	20.0	22.0	18.8	84.0		

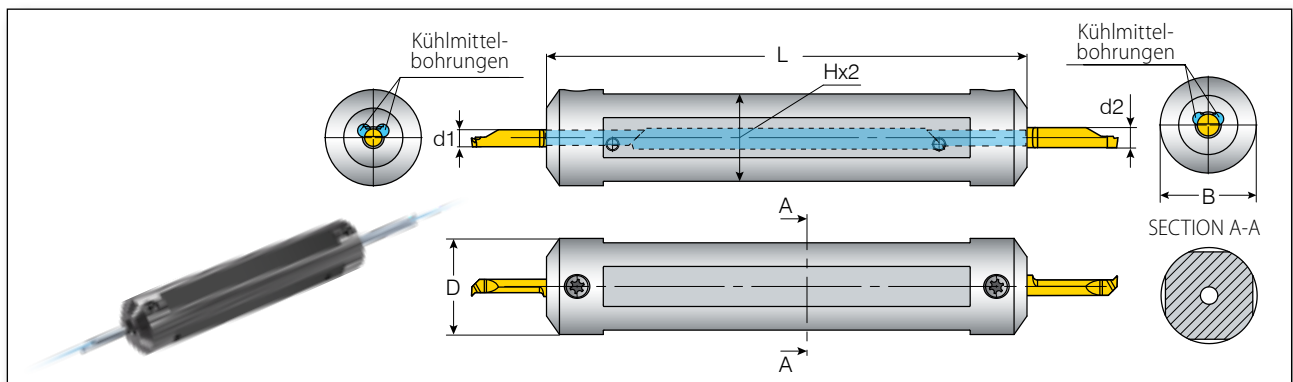
\* Torx+ Schraube und Schlüssel für das verbesserte Klemmsystem sind ab sofort verfügbar



## Rundschaft-Werkzeughalter ohne Schulter/Störkante



Schneideinsatz Durchmesser	Bestellnummer	Abmessungen mm			Ersatzteile	
		B=D	H	L		
d (mm)					SLDBT15IP	F15IP
4.0	MHCR20-4-4F	20	18.8	83.5		
	MHCR22-4-4F	22	20.0	110.0		
5.0	MHCR20-5-4F	20	18.8	83.5		
	MHCR22-5-4F	22	20.0	110.0		
6.0	MHCR20-6-4F	20	18.8	83.5		
	MHCR22-6-4F	22	20.0	110.0		
7.0	MHCR25-7-4F	25	20.0	110.0		

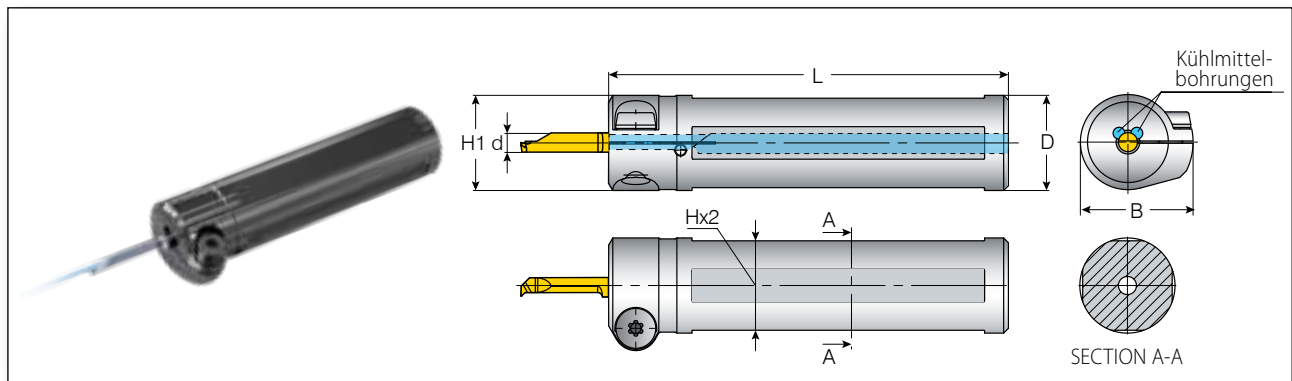
## Doppelseitiger Rundschaft-Werkzeughalter ohne Schulter/Störkante





Schneideinsatz Durchmesser	Bestellnummer	Abmessungen mm			Ersatzteile	
		B=D	H	L		
d1 - d2 (mm)					SLDBT15IP	F15IP
4.0 - 5.0	MHCR075-4-5-4F*	19.05	17.8	83.5		
	MHCR20-4-5-4F*	20	18.8	83.5		
	MHCR22-4-5-4F	22	20.0	110.0		
	MHCR25-4-5-4F	25	23.0	110.0		
6.0 - 7.0	MHCR20-6-7-4F*	20	18.8	83.5		
	MHCR25-6-7-4F	25	23.0	110.0		

\* Vordere Schraube muss entfernt werden wenn Werkzeughalter in Maschine gespannt wird. Wenn gespannt, Schraube wieder einsetzen und Einsatz mit Schraube spannen.

## FS-Rundschacht-Werkzeughalter mit Schulter/Störkante

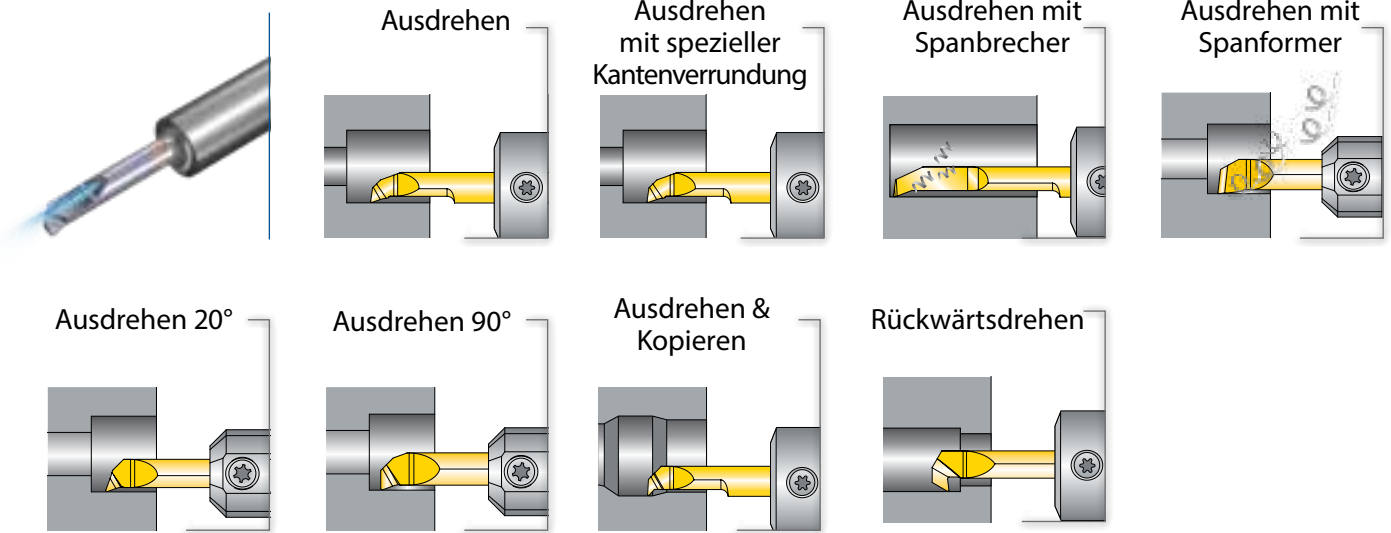


Schneideinsatz Durchmesser	Bestellnummer	Abmessungen mm					Ersatzteile	
		D	B	H1	H	L		
4.0	MHCS10-4-4F	10.0	19.7	13.3	8.8	65.0	SM5x10-15IPx2*	Torx-Schlüssel
	MHCS12-4-4F	12.0	19.7	13.8	10.8	70.0		
	MHCS16-4-4F	16.0	21.7	16.0	14.8	75.0		
	MHCS20-4-4F	20.0	23.7	20.0	18.8	84.0		
	MHCS22-4-4F	22.0	24.7	22.0	20.0	110.0		
5.0	MHCS16-5-4F	16.0	21.7	16.0	14.8	75.0		
	MHCS20-5-4F	20.0	23.7	20.0	18.8	84.0		
6.0	MHCS12-6-4F	12.0	19.7	13.8	10.8	70.0		
	MHCS16-6-4F	16.0	21.7	16.0	14.8	75.0		
	MHCS20-6-4F	20.0	23.7	20.0	18.8	84.0		
	MHCS22-6-4F	22.0	24.7	22.0	20.0	110.0		
7.0	MHCS16-7-4F	16.0	21.7	16.0	14.8	75.0		
	MHCS20-7-4F	20.0	23.7	20.0	18.8	84.0		

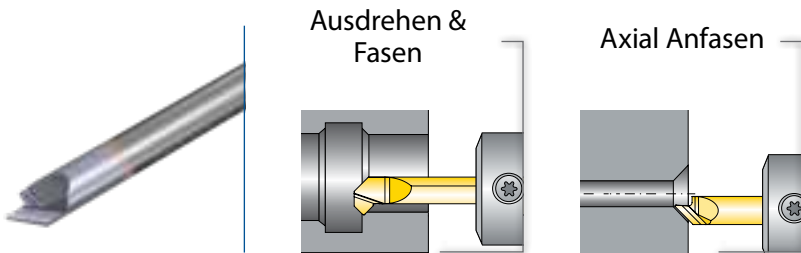
\* SM5x10-15IPx2 ist eine spezielle Schraube welche Sie von beiden Seiten nutzen können.  
Für eine alternative Schraube nutzen Sie bitte MS5x10 (Schlüssel: S4).

## Anwendungen

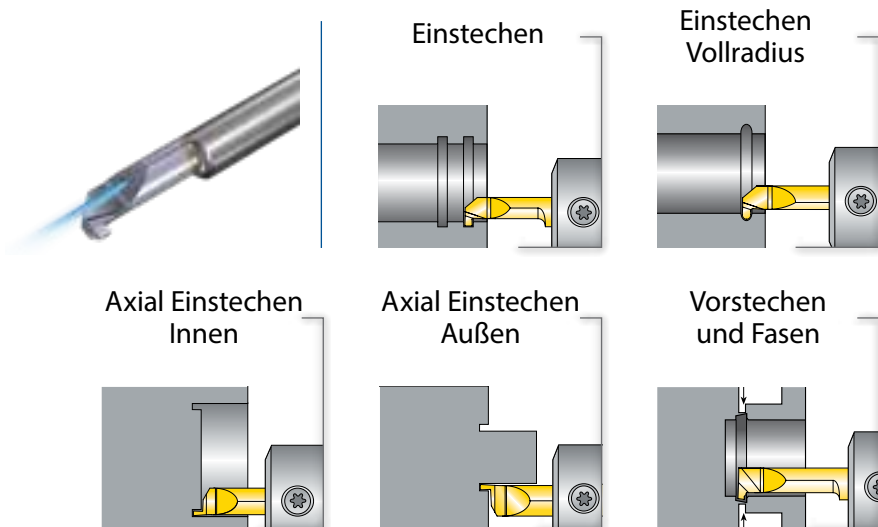
### Ausdrehen



### Fasen



### Einstecken



### Gewindeschneiden

